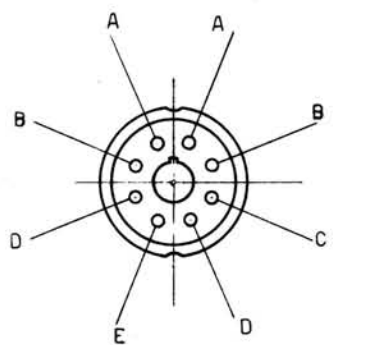
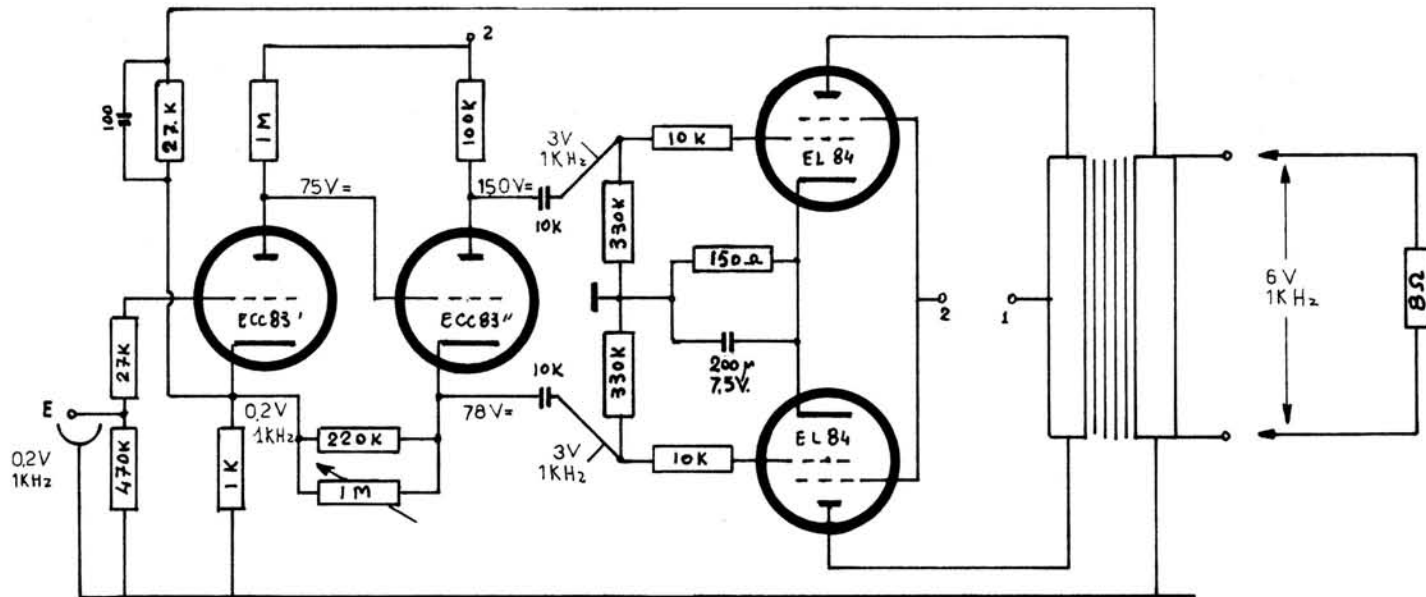
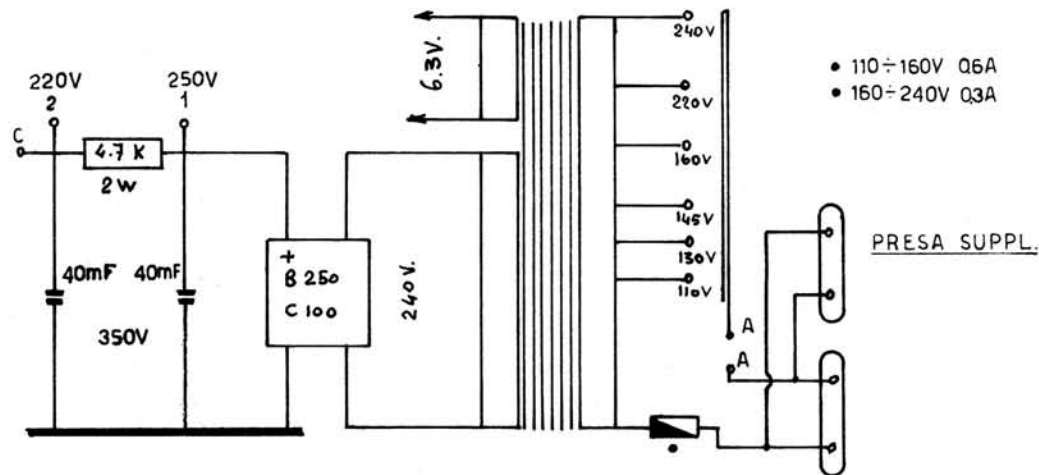
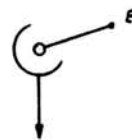


A TERMINI DI LEGGE ci riserviamo la proprietà di questo disegno con divieto di riprodurlo o di renderlo noto a terzi senza nostra approvazione scritta.



A = Verde Inter.
 B = Blu Filam.
 C = Rosso Anodico
 D = Nero Massa
 E = Schermato Griglia



- 110-160V Q6A
- 160-240V Q3A

PRESA SUPPL.

<h1>BINSON</h1> <p>C. R. E. B.</p>	SCALA	FIRMA	DATA
		Die. _____	
		Luc. _____	
	Ver. _____		
FINALE H.F. 10W		N. 1:9	
Sostituisce il N. _____		Sostituito dal N. _____	